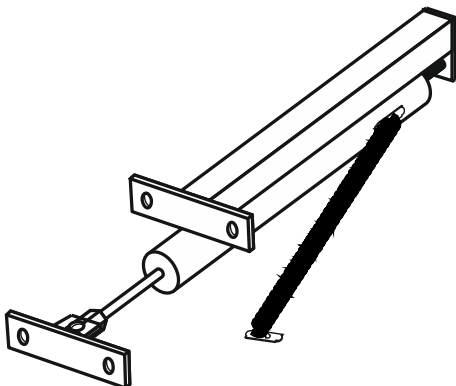


РУКОВОДСТВО ПО ЭКСПЛУАТАЦИИ



АВТОМАТИЧЕСКИЙ ПРОВОТРИВАТЕЛЬ ТЕПЛИЦ ТЕРМОПАТРОН ТП-1



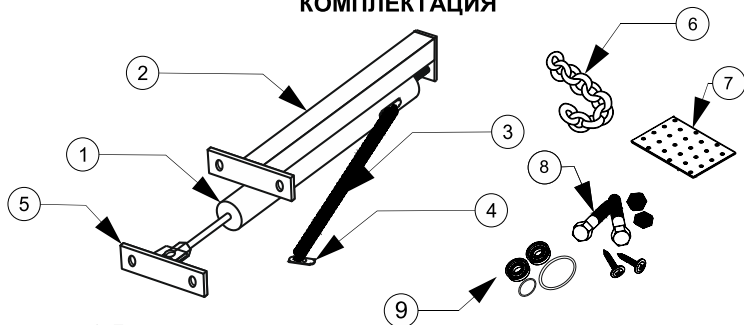
УРСИБ

454012, Россия, г. Челябинск, Копейское шоссе, 9-П
ОТДЕЛ ПРОДАЖ:
тел./факс: 8 (351) 220-39-89
e-mail: info@uralsibtech.ru
узби.рф

УВАЖАЕМЫЙ ПОКУПАТЕЛЬ

Благодарим Вас за приобретение нашей продукции. Вы приобрели Автоматический проветриватель теплиц «УРОЖАЙ» Термопатрон ТП-1, который возьмет на себя заботу о растениях в вашей теплице (парнике). Термопатрон ТП-1 будет поддерживать наилучший микроклимат теплицы (парника) для прекрасного роста ваших растений.

КОМПЛЕКТАЦИЯ



1. Гидроцилиндр
2. Кронштейн гидроцилиндра
3. Возвратная пружина
4. Крепление возвратной пружины к двери (форточке)
5. Крепление штока гидроцилиндра к двери (форточке)
6. Ограничительная цепь
7. Ограничительная пластина
8. Метизы для крепления.
9. Ремкомплект

Производитель оставляет за собой право вносить изменения в конструкцию, не влияющие на правила и условия эксплуатации, без отражения в документации.

ПОДГОТОВКА К УСТАНОВКЕ

Устанавливайте проветриватель при температуре ниже 18 °С, внутри теплицы. В жаркий день монтируйте устройство ранним утром или поздним вечером, когда в теплице прохладнее 18 °С.

При установке проветривателя шток должен иметь видимую длину 20–30 мм до начала регулировочной гайки.

Если видимая часть штока длиннее 30 мм, охладите (в холодной воде, холодильнике) до 18 °С, убедитесь, что шток зашел в корпус полностью, путем надавливания на шток, а затем приступите к установке.

Внимание! Охлаждение может занять до 6 часов. Всё зависит от температуры, в которой находился проветриватель.

Устанавливайте прибор на закрытую дверь или форточку теплицы (парника).

ИНСТРУКЦИЯ ПО УСТАНОВКЕ

1	Кронштейн гидроцилиндра (2) крепится максимально близко к оси вращения на раму форточки или двери, саморезами с прессшайбой или болтами с гайкой (8).	
2	Крепление штока гидроцилиндра (5) крепится так, чтобы при установке проветривателя дверь (форточка) была закрыта, но максимально близко к оси вращения на раму створки форточки или двери, саморезами с прессшайбой или болтами с гайкой (8).	
3	Гидроцилиндр (1) крепится на кронштейн с помощью гайки М8 (8)	

4	Шток гидроцилиндра крепится к креплению штока гидроцилиндра(5) болтом М6 с гайкой (8)	
5	Крепление возвратной пружины (4) установить на створку окна или двери, саморезами с прессшайбой (8) так, чтобы пружина при закрытой створке форточки (двери) - была в натянутом состоянии.	
6	Установить возвратную пружину (3) за крепление пружины на гидроцилиндре и крепление пружины на створке.	
7	Установите ограничительную цепочку (6) при помощи саморезов с пресс шайбой (8) на раму форточки (двери) и раму створки форточки (двери) таким образом, чтобы при открывании створки форточки (двери) цепь ограничивала распахивание двери не более чем на 90 .	
8	Если створка вашей теплицы в закрытом состоянии не имеет упора с внутренней стороны теплицы, то мы рекомендуем установить ограничительную пластину (7), при помощи саморезов с прессшайбой (8), с внутренней стороны рамы форточки (двери), во избежание затягивания двери внутрь теплицы.	

НАСТРОЙКА

После установки Термопатрона на теплицу (парник) можно отрегулировать начальную температуру открывания, с помощью регулировочной гайки на штоке и шпильки крепления на Гидроцилиндре. В случае если вам кажется, что открытие происходит рано, вы дополнительно можете скорректировать начало открывания путем более сильного натяжения возвратной пружины (3). Изначальная температура открывания 24-27 градусов (внутри теплицы).

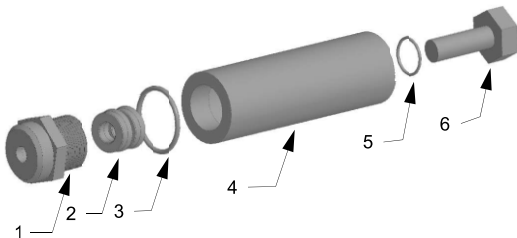
ЭКСПЛУАТАЦИЯ

Термопатрон «УРОЖАЙ» настраивается один раз при установке и не требует вмешательства в процессе эксплуатации. Нет необходимости снимать Термопатрон на зиму.

ВНИМАНИЕ! НЕ НАГРЕВАЙТЕ ТЕРМОПАТРОН ВЫШЕ 70° С, ВО ИЗБЕЖАНИЕ ВЫСТРЕЛА ШТОКА!

ОБСЛУЖВАНИЕ И РЕМОНТ

Благодаря уникальной конструкции, а так же рем.комплекта (входящего в комплект), произвести ремонт по устранению течи масла через изношенные уплотнения, а так же при необходимости заменить само масло очень легко.



1. Основание штока
2. Манжета гидравлическая 16x8 2 шт.
3. Кольцо уплотнительное 025-028-19
4. Корпус термопатрона
5. Кольцо уплотнительное 010-013-19
6. Винт заливной горловины.

В ремкомплект входит:

а) Кольцо 010-013-19-2-2 ГОСТ 9833-73 - 1 шт.

б) Кольцо 025-028-19-2-2 ГОСТ 9833-73 - 1 шт.

в) Манжета гидравлическая ГОСТ 14896-84 16x8 мм - 2 шт.

Замена уплотнителей

Для замены уплотнителей термопатрона, необходимо ключом №17 или разводным ключом выкрутить винт заливной горловины (6) и слить масло, при необходимости заменить кольцо уплотнительное 010-013-19 (5).

Для смены уплотнителей основания штока ключом №32 или разводным ключом открутить основание штока (1), со штока термопатрона открутить удлиненную гайку и снять основание штока. Внутри основания штока заменить гидравлические манжеты 16x8 (2) 2 шт., а также заменить кольцо уплотнительное 025-028-19. Далее собираем термопатрон в обратном порядке.

Замена масла

Для заправки можно использовать любое техническое масло (минеральное, синтетическое, отработанное).

Заливка масла производится в вертикальном положении и зафиксированном штоке на 30 мм от основания штока до удлиненной гайки. Температура заменяемого масла должна быть 18-20 градус Цельсия. Масло заливать медленно во избежание образования пены. Масло заливается до нижнего края резьбы заливного отверстия, после закручиваем винт заливной горловины с кольцом уплотнительным 010-013-19. Все излишки масла после закручивания удалить чистой ветошью.

Все резьбовые соединения затягиваются ключом от руки.

УСЛОВИЯ ХРАНЕНИЯ И ТРАНСПОРТИРОВКИ

Хранение и транспортировка Термопатрона осуществляется в прохладном сухом месте. Температура хранения и транспортировки не должна превышать 40° С. Не бросать, не ронять.

ГАРАНТИЙНЫЕ ОБЯЗАТЕЛЬСТВА

Предприятие изготовитель устанавливает срок гарантии на Автоматический проветриватель теплиц «УРОЖАЙ» Термопатрон ТП-1 - 24 месяца с момента ее продажи через розничную сеть, при условии соблюдения всех правил эксплуатации, хранения, транспортировки, но не более 36 месяцев с даты изготовления изделия.

СВЕДЕНИЯ О ПРИЕМКЕ

Продан _____
(организация, печать)

Дата продажи _____

СДЕЛАНО В РОССИИ

Изготовитель:

ООО «УРАЛЬСКИЙ ЗАВОД БЫТОВЫХ ИЗДЕЛИЙ»

454012, г. Челябинск, Копейское шоссе, 9П

Тел./факс: (351)220-39-89

e-mail: info@uralsibtech.ru



УЗБЛ